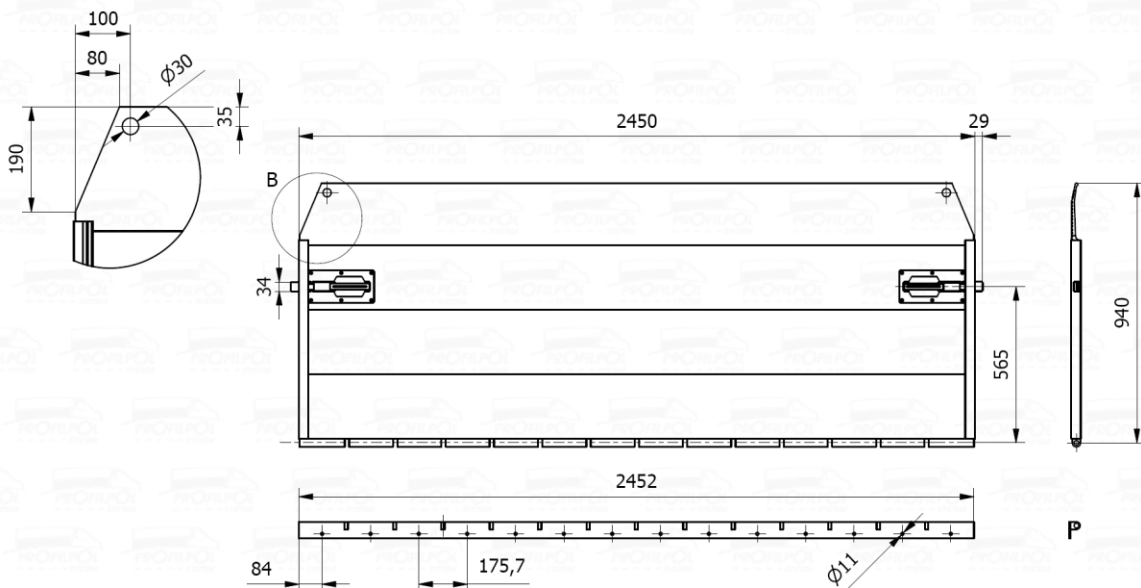




**Zamknięcia, listwa zawiasu oraz pręt zawiasu w komplecie!**

Nr katalogowy	Nazwa	Waga
26T940245030	Trap przejazdowy 940x2450x30	75 Kg
Materiał :	Aluminium	Szt.





## Notatki



[www.profilpolsystem.pl](http://www.profilpolsystem.pl)



[sprzedaz@profilpolsystem.pl](mailto:sprzedaz@profilpolsystem.pl)



OLESNO

ul. Częstochowska 20  
46-300 Olesno



+48 883 335 994